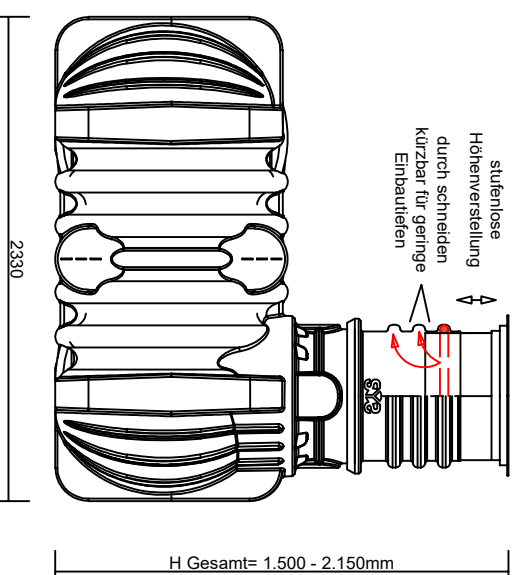
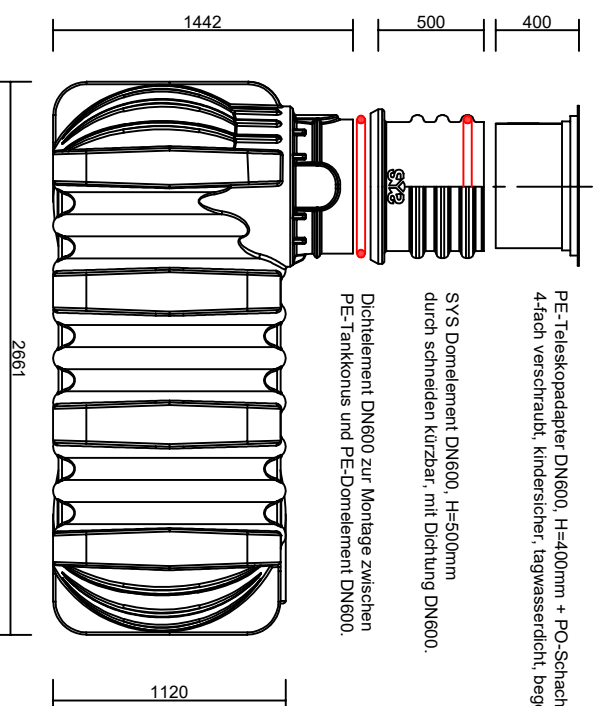


www.SystemSchacht.at

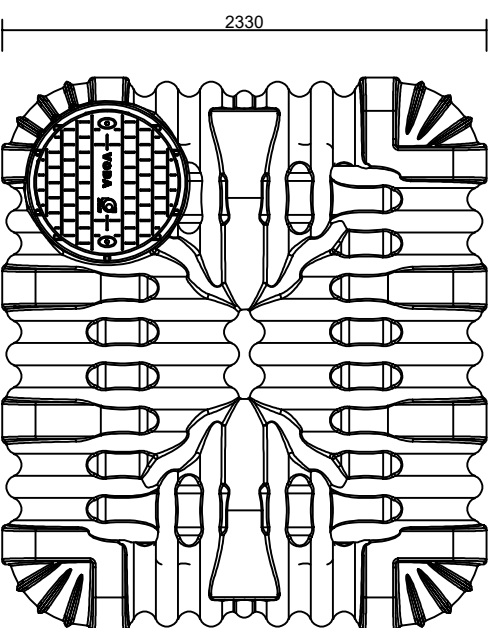
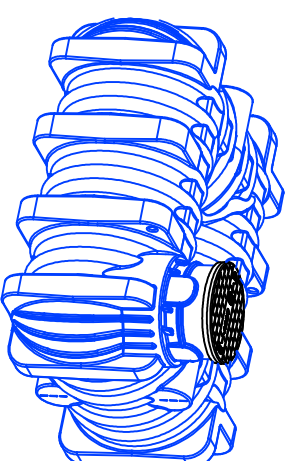
PE-Teleskopadapter DN600, H=400mm + PO-Schachtabdeckung DN600, 4-fach verschraubt, Kindersicher, tagwasserdicht, begehbar bis 200kg.

SYS Domelement DN600, H=5000mm durch schneiden kürzbar, mit Dichtung DN600.

Dichtelement DN600 zur Montage zwischen PE-Tankkorpus und PE-Domelement DN600.



Einbauanleitung ist zwingend einzuhalten!



INHALT (L)	L (mm)	B (mm)	H (mm)	H Gesamt (mm)	Kg	Dome
5.000	2.660	2.330	1.442	1.500-2.150	240	1
10.000	5.430	2.330	1.442	1.500-2.150	480	2
15.000	7.976	2.330	1.442	1.500-2.150	700	2
20.000	10.542	2.330	1.442	1.500-2.150	910	2
25.000	13.100	2.330	1.442	1.500-2.150	1.130	2

TYPENPLAN

PE-Flachtank Sammelgrube V=5.000 - 25.000 Liter inkl. Domelement DN600 mit tagwasserdicht bzw. kindersichere Abdeckung DN600