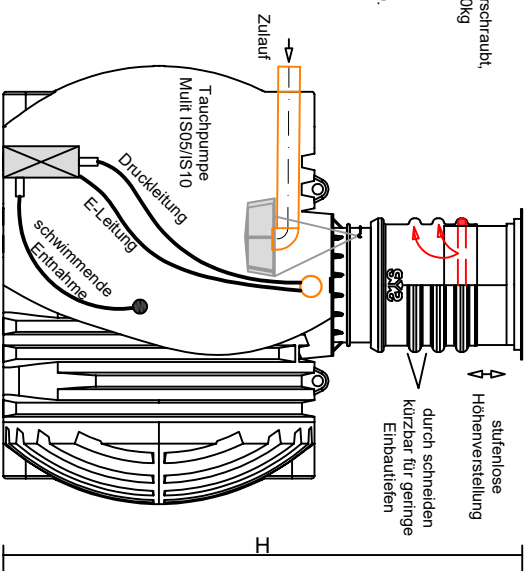
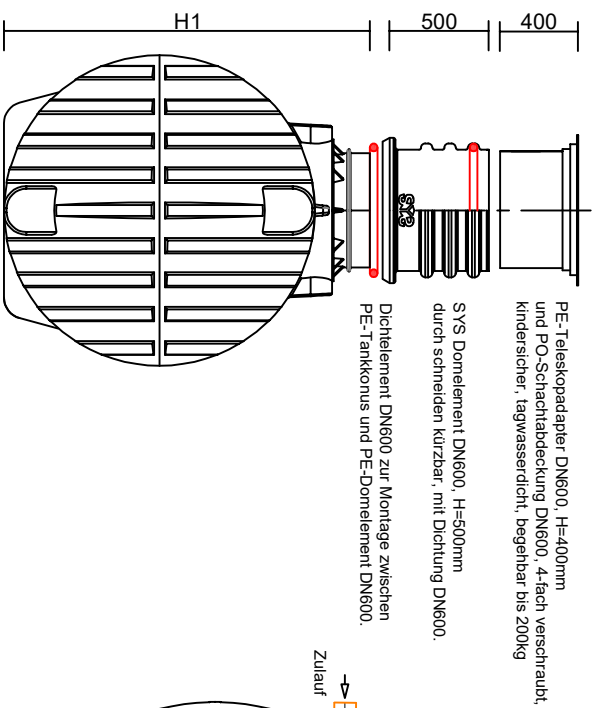
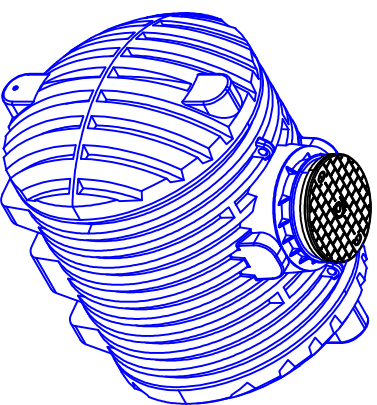
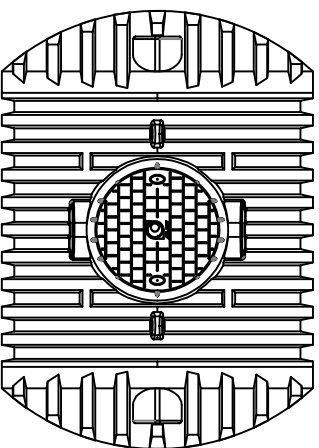


www.SystemSchacht.at



Einbauanleitung ist zwingend einzuhalten



INHALT (L)	L (mm)	DN	H1 (mm)	H (mm)	Kg	Dome
2.000	1.500	1.400	1.650	2.000-2.430	100	1
3.500	1.800	1.750	2.000	2.350-2.780	160	1
5.000	2.450	1.750	2.000	2.350-2.780	215	1
6.000	2.900	1.750	2.000	2.350-2.780	256	1
8.000	2.650	2.300	2.650	2.900-3.330	290	1
10.000	3.100	2.300	2.650	2.900-3.330	307	1
12.000	3.600	2.300	2.650	2.900-3.330	350	1
16.000	4.800	2.300	2.650	2.900-3.330	515	2
18.000	5.300	2.300	2.650	2.900-3.330	551	2
20.000	5.800	2.300	2.650	2.900-3.330	591	2
26.000	7.500	2.300	2.650	2.900-3.330	770	2
28.000	8.050	2.300	2.650	2.900-3.330	810	2
30.000	8.500	2.300	2.650	2.900-3.330	850	2
36.000	10.300	2.300	2.650	2.900-3.330	1.027	2
40.000	11.250	2.300	2.650	2.900-3.330	1.108	2
46.000	13.020	2.300	2.650	2.900-3.330	1.285	2
50.000	13.500	2.300	2.650	2.900-3.330	1.326	2

TYPENPLAN

System: GARTEN SET

PE-Rundtank V=2.000 - 50.000 Liter inkl. Domelement DN600

mit tagwasserdicht bzw. kindersichere Abdeckung DN600

Maßstab: o.M.

Datum 02.2024

Gz: GreGugg