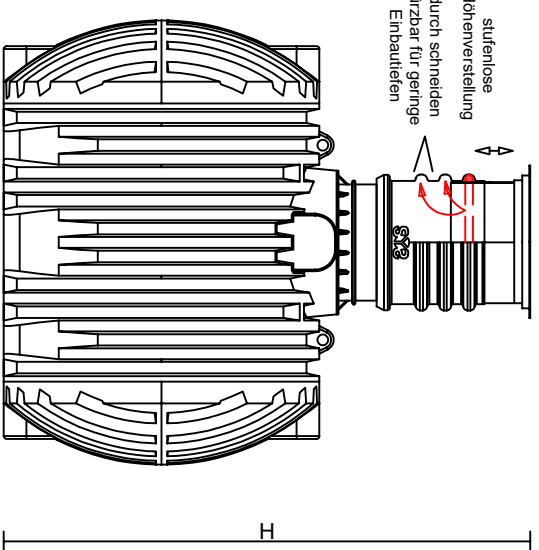
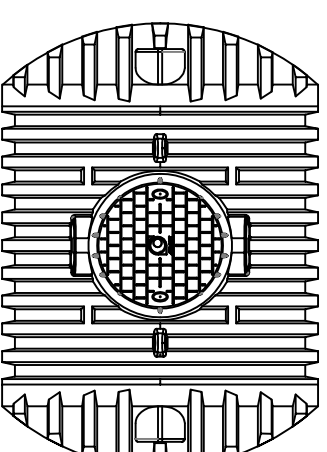


stufenlose Höhenverstellung durch schneiden kürzbar für geringe Einbautiefen



Einbauanleitung ist zwingend einzuhalten

INHALT (L)	L (mm)	DN	H1 (mm)	H (mm)	kg	Dome
2.000	1.500	1.400	1.650	2.000-2.430	100	1



TYPENPLAN

PE-Rundtank V=2.000 Liter inkl. Domelement DN600 mit tagwasserdicht bzw. kindersichere Abdeckung DN600