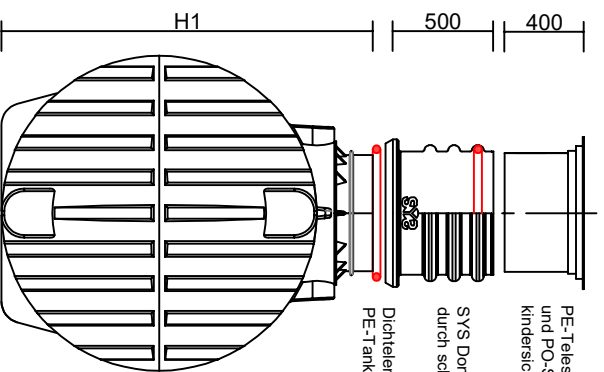


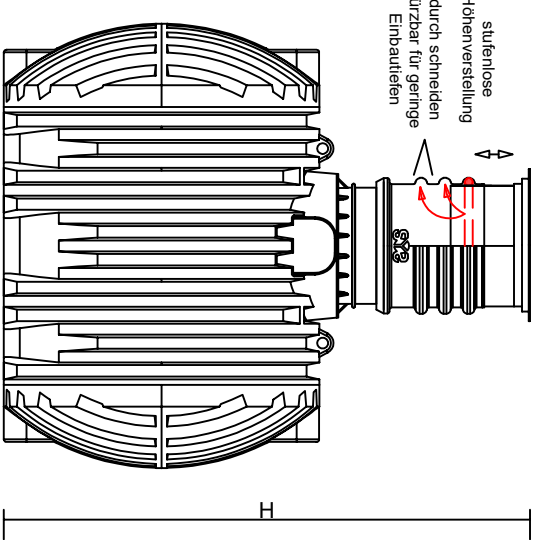
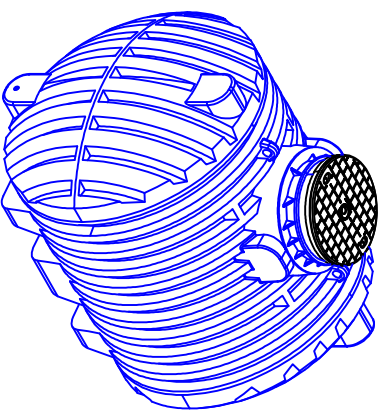
www.SystemSchacht.at



PE-Teleskopadapter DN600, H=400mm und FO-Schachtabdeckung DN600, 4-fach verschraubt, kindersicher, tagwasserdicht, begehbar bis 200kg

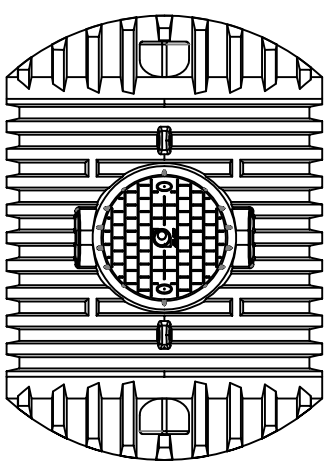
SYS Domelement DN600, H=500mm durch schneiden kürzbar, mit Dichtung DN600.

Dichtelement DN600 zur Montage zwischen PE-Tankonus und PE-Domelement DN600.



Einbauanleitung ist zwingend einzuhalten

INHALT (L)	L (mm)	DN	H1 (mm)	H (mm)	Kg	Dome
3.500	1.800	1.750	2.000	2.350-2.780	160	1
5.000	2.450	1.750	2.000	2.350-2.780	215	1
6.000	2.900	1.750	2.000	2.350-2.780	256	1
8.000	2.600	2.300	2.650	2.900-3.330	290	1
10.000	3.100	2.300	2.650	2.900-3.330	307	1
12.000	3.600	2.300	2.650	2.900-3.330	350	1



TYPENPLAN

PE-Rundtank V=3.500 - 12.000 Liter inkl. Domelement DN600 mit tagwasserdicht bzw. kindersichere Abdeckung DN600



Maßstab: o.M.

Datum 02.2024

Gz: GreGugg