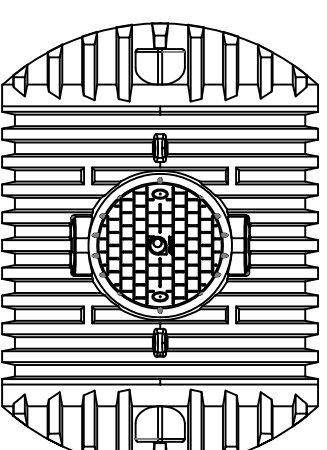
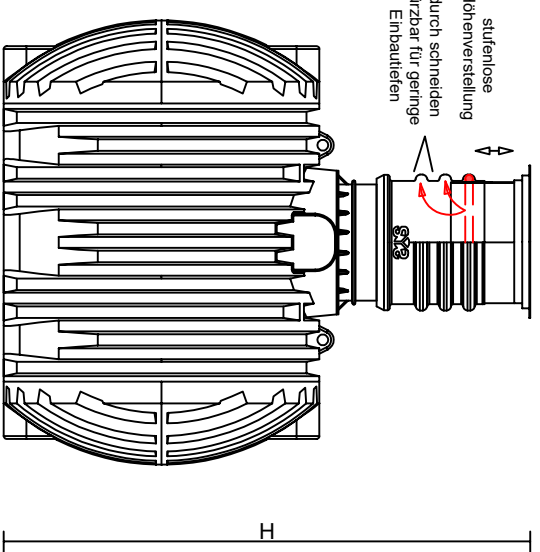


Einbauanleitung ist zwingend einzuhalten

INHALT (L)	L (mm)	DN	H1 (mm)	H (mm)	kg	Dome
2.000	1.500	1.400	1.650	2.000-2.430	100	1

stufenlose  
Höhenverstellung  
durch schneiden  
kürzbar für geringe  
Einbautiefen



## TYPENPLAN

PE-Sammelgrube V=2.000 Liter inkl. Domelement DN600  
mit tagwasserdicht bzw. kindersichere Abdeckung DN600