

Wasserzählerschacht WZR1000 / mit od. ohne PE-HD Montageplatte

Der Wasserzählerschacht WZR1000 aus Polyethylen wird mit einer verstärkten, angeschweißten PE-HD-Montagebodenplatte (H=30 mm) geliefert, welche zur bauseitigen Montage (Fixierung durch Schrauben) der Wasserzählergarnitur dient.

(Maße: L x B x H - 400 x 366 x 30 mm).

Der WZR1000 wird in der gewünschten Einbautiefe von H=1250 mm – 2000 mm in monolithischer Bauweise hergestellt. Die Wanddicke beträgt 8-10 mm.

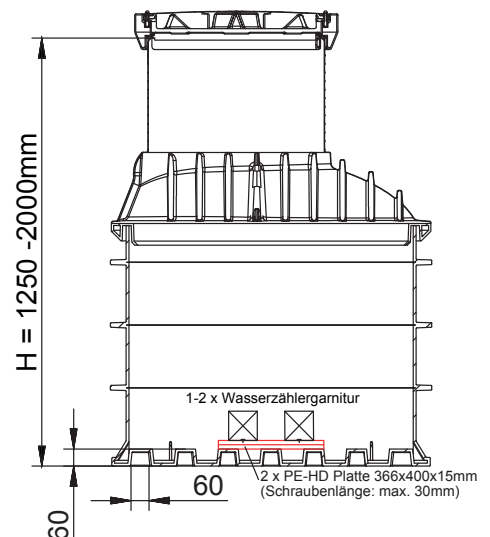
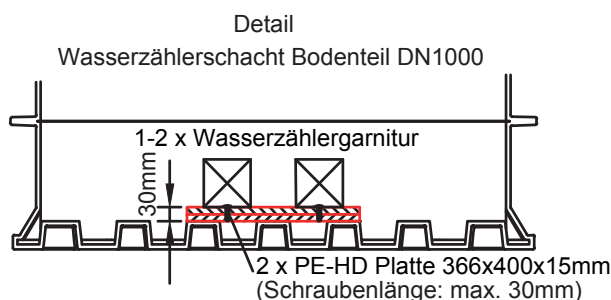
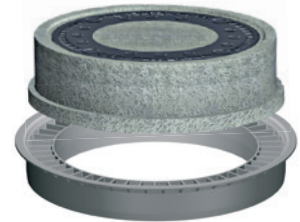
Schachtabdeckung DN600				
Material	Bauhöhe	Belastungskl.	Artikel-nr.	Preis/PG1
BEGU	130 mm	B125	SABBG	198 €
BEGU	130 mm	C250	SACBG	235 €
BEGU	160 mm	D400	SADBG	340 €
Polyethylen	85 mm	begehbar	PE600	159 €

Lastausgleichsring DN600				
Material	Bauhöhe	Belastungskl.	Artikel-nr.	Preis/PG1
ABS	100 mm	B/C/D	860149	62 €

Schachtsystem WZR 1000			mit Montageplatte	ohne Montageplatte
Tiefe	Rohrdimension	Artikelnr.	Preis/PG1	Preis/PG1
1250 mm	DN40/90	WZR1000-1250	790 €	590 €
1500 mm	DN40/90	WZR1000-1500	860 €	660 €
1750 mm	DN40/90	WZR1000-1750	930 €	730 €
2000 mm	DN40/90	WZR1000-2000	1010 €	810 €

Lippendichtungen DN50 -160			
Rohr-DA	Bohr-durchm.	Artikel-nr.	Preis/PG1
20-50	57 mm	D 20-50	8 €
50	57 mm	D 50	6 €
63	70 mm	D 63	7 €
75	82 mm	D 75	7,50 €
90	98 mm	D 90	7,50 €

Dichtmanschette DN600 (für tagwasserdichte Lösungen)		
Höhe	Artikelnr.	Preis/PG1
80 mm	DM600	70 €



Bitte lesen Sie sich die Einbauanleitung gründlich durch.
(siehe: www.systemschacht.at)
Dokumentieren Sie Ihre Einbauschritte mittels Fotos.