

Kunststoff-Fundament für Ladesäulen



LEICHT
STABIL
FLEXIBEL



Neue Produkte für neue Technologien

Die Umstellung des privaten, öffentlichen und gewerblichen Fahrzeugbestandes auf Elektroantrieb ist ein zentraler Bestandteil zum Erreichen der Klimaschutzziele zu der sich Deutschland im Rahmen der Ratifizierung „Übereinkommens von Paris“ verpflichtet hat.

Die Einführung des Bundes-Klimaschutzgesetzes dient der Erfüllung der nationalen Klimaschutzziele sowie der Einhaltung der europäischen Zielvorgaben. Dazu gehört die schrittweise Reduzierung der, unter anderem, durch den Sektor Verkehr verursachten Treibhausgasemissionen.

Damit dies gelingt, ist unter anderem ein zügiger Aufbau der erforderlichen Ladeinfrastruktur für die Elektromobilität sowohl im öffentlichen als auch im privaten Bereich essenziell.

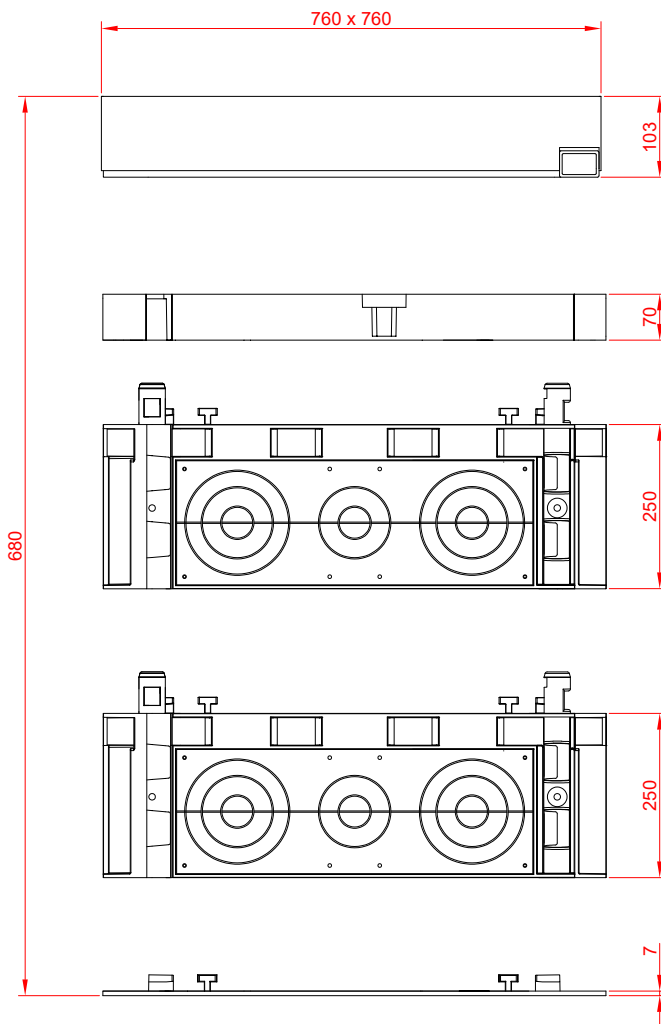
Das flexible Kunststoff-Fundament TerraSafe-EL bietet die ideale Basis zur Vorbereitung von Ladeinfrastrukturen. Der modulare Aufbau und das geringe Gewicht ermöglichen eine einfache, zeitsparende Montage ohne schwere Hebezeuge. Im Leerraum des Kunststoff-Fundamentes können die Energieanschlüsse für die Ladesäule vorgerichtet werden. Durch individuell gestaltbare Befestigungspunkte in der Abdeckung ist eine einfache Montage der gängigsten Ladesäulen oder Wallbox-Steelen möglich. Wird die Ladeinfrastruktur erst zu einem späteren Zeitpunkt ausgebaut kann das Kunststoff-Fundament durch eine befahrbare Abdeckung aus Guss-eisen verschlossen werden.



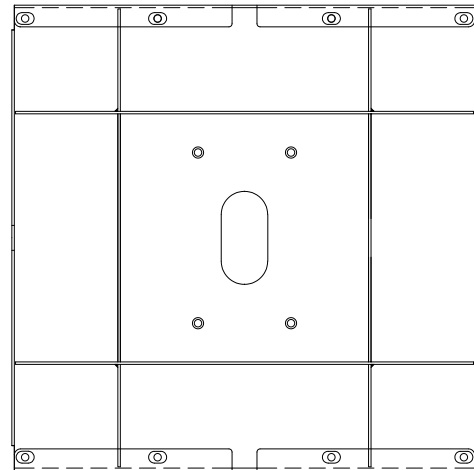
terrasafe EL

- » Geringes Gewicht
- » Zeitsparende Montage
- » Flexible, austauschbare Befestigungsmöglichkeit der Ladesäule
- » Flexible Kabeleinführungsmöglichkeiten
- » Leerraum zur Unterbringung der Energieanschlüsse

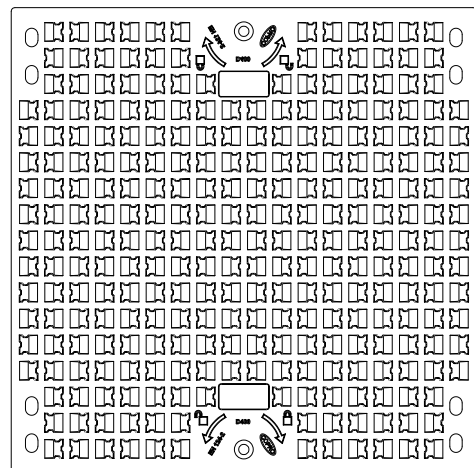
terrasafe-EL / Aufbau



Abdeckung zur Montage einer Ladesäule



Gussabdeckung D400 DIN EN 124



Bestehend aus:

- 1 x Abdeckung Stahl, feuerverzinkt. Befestigungspunkte angepasst an Typ/Fabrikat der Ladesäule
- 1 x Rahmen zur Aufnahme der Abdeckung Stahl, feuerverzinkt
- 1 x Kopffrahmen mit Höhenregulierung und Schiebeschalung
- 2 x Hauptrahmen mit Rohreinführungsmöglichkeiten DN160/110/50
- 1 x Bodenplatte

Optionales Zubehör:

- 1 x Gussabdeckung D400 DIN EN 124

Individuelle Befestigung für viele Ladesäulen

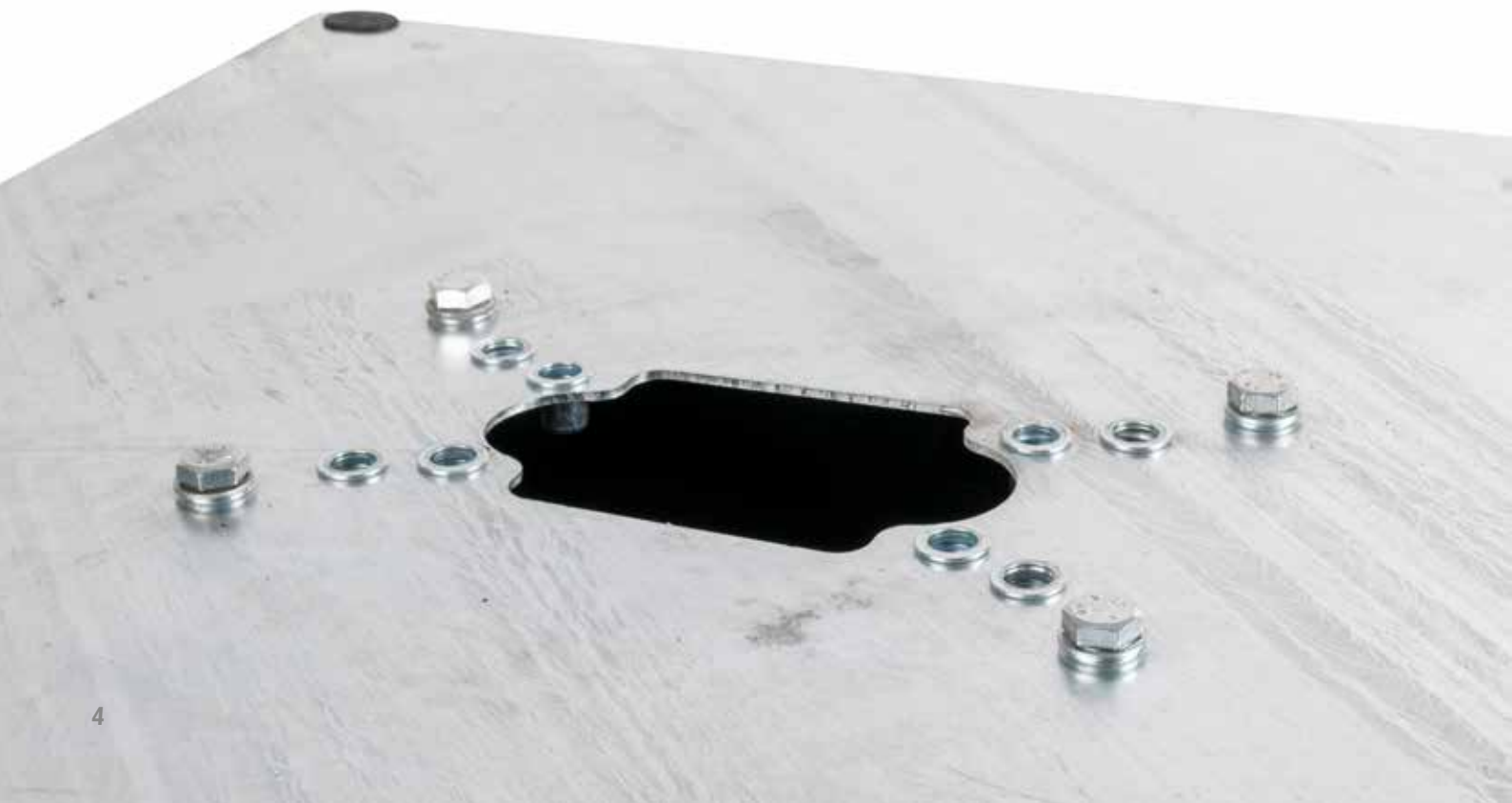
Eine Abdeckung, viele Möglichkeiten. Die Ausgestaltung des Befestigungslochbildes erfolgt nach Ihren Vorgaben bzw. nach Fabrikat und Typ der verwendeten Ladesäule

Kompatible Fabrikate

Fabrikat	Typ	Bauart		
		Wallbox	Säule	Steele
MENNEKES	BASIC		X	
	PREMIUM		X	
	SMART S		X	
	SMART N		X	
	SMART SN		X	
	SMART T		X	
	SMART ST		X	
	AMMEDIO		X	
ABL	eMC2		X	
	eMC3		X	
	POLE MH1			X
	POLE MH2			X

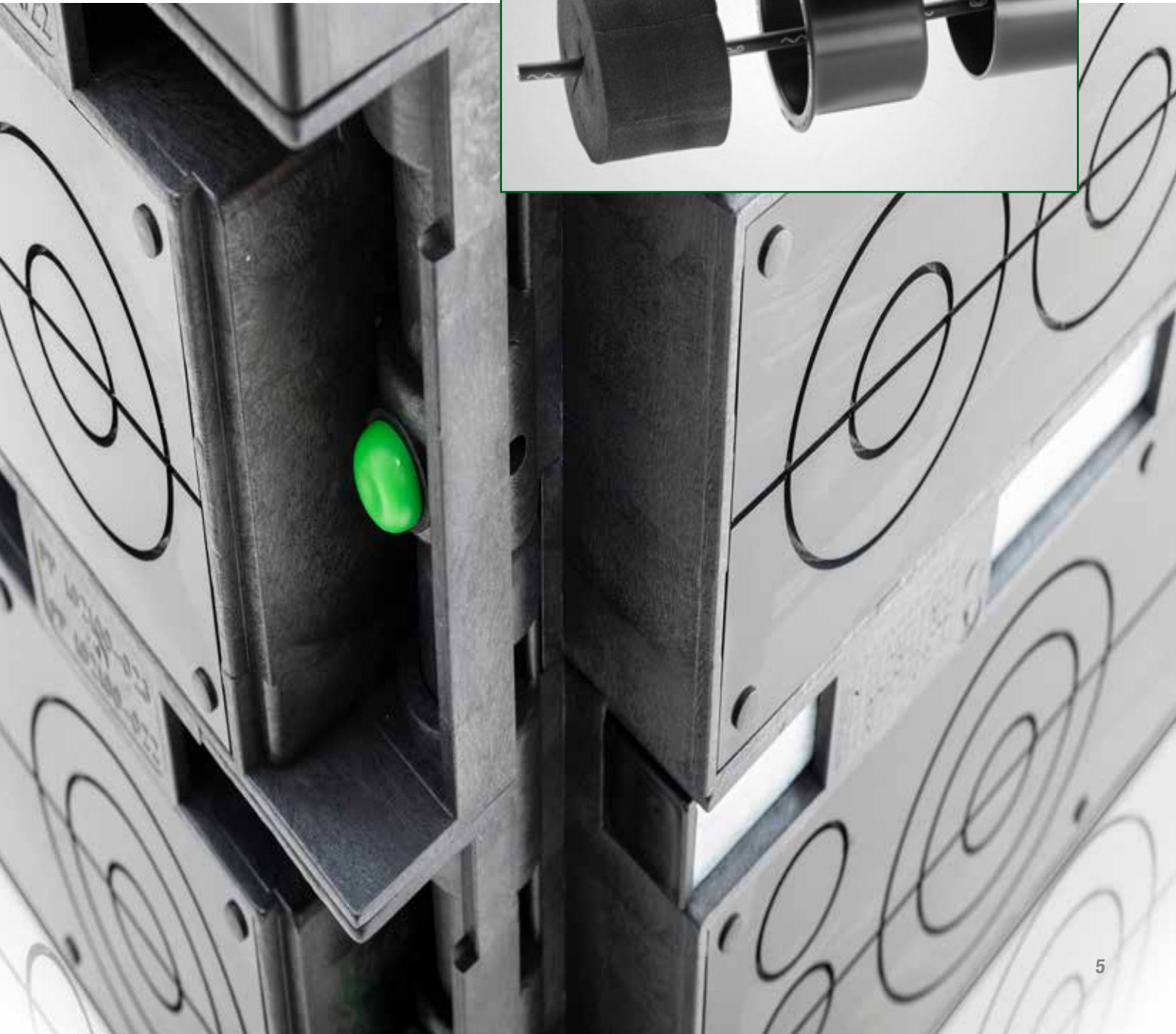
Fabrikat	Typ	Bauart		
		Wallbox	Säule	Steele
KEBA	V1			X
	V2			X
	V3			X
Alfen	Eve Single S-line	X		
	Eve Single pro-line	X		
	Eve Doubl pro-line	X		
	Standfuß für Eve			X
	twin		X	
	Eve Double PG-line DE		X	
	DUO STEELE			X

Ihr Fabrikat ist nicht dabei? Sprechen Sie uns an.



Individuelle Kabeleinführungsmöglichkeit

- » Vorgefertigte Einführungsmöglichkeiten für Kabelschutzrohre DN160/110/50
- » Einfache Änderungen durch austauschbare Adapterplatten
- » Projektspezifische Lösungen auf Anfrage
- » Tüllen zur Einführung kleinerer Kabeldurchmesser als Zubehör erhältlich





Abdeckung mit Niveauregulierung

- » Einfache Ausrichtung der Ladesäule
- » Serienmäßig im Lieferumfang enthalten



Temporäre Gussabdeckung D400

- » Überfahrbare Lösung bei späterem Aufbau der Ladesäule
- » 1: 1 Austausch
- » Nachhaltig und wirtschaftlich durch „kaufen und Geld zurück“

Guss-Abdeckung kaufen mit Geld zurück

- » Flexibilität bei erst späterem Aufbau der Ladeinfrastruktur
- » Nachhaltig
- » Wirtschaftlich

So funktioniert's:

- Ihre Ladeinfrastruktur steht noch nicht fest. Sie möchten die Fundamentierung Ihrer Ladesäule(n) jedoch schon vorrichten
 - Sie kaufen das komplette Kunststoff-Fundament inklusive Guss-Abdeckung als Komplettsystem
 - Nach Festlegung von Ladesäulen Typ/Fabrikat erfolgt der Austausch der Guss-Abdeckung gegen die endgültige Abdeckung mit Befestigungspunkten zur Montage der Ladesäule
 - Sie senden uns die Guss-Abdeckung zurück und erhalten den Kaufpreis erstattet
- » weitere Informationen auf Anfrage



Baugrößen / Abmessungen / Gewichte

Baugröße	innen	außen	Abmessung
terrassafe-EL 530/530	530	760	Länge
	530	760	Breite
	570	680	Höhe

terrassafe-EL 530/250	250	480	Länge
	530	680	Breite
	570	680	Höhe

Gewichte	terrassafe-EL 530/530	terrassafe-EL 530/250
Fundament	43	31
Stahlrahmen	25	19
Abdeckung Stahl	36	19
Abdeckung Guss	72	38
Gesamt	176	107

* Verfügbarkeit Baugröße 530/250 ab 07/2023

* Abmessungen in mm

* Gewichte in kg

